

## BR-6X MULTITIME FLAŞÖR RÖLE

### BAĞLANTI ŞEKLİ:

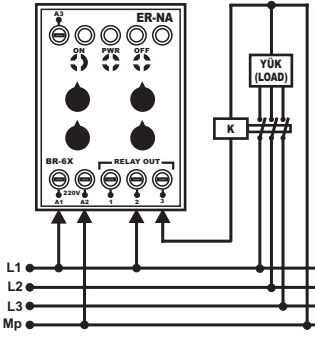
### TEKNİK ÖZELLİKLER:

Çalışma Gerilimi : 220V AC veya 24V AC-DC  
Çalışma Frekansı : 50 Hz.  
Çıkış Kontakı : 5A-220V AC (NO+NC)  
ton Kademe Aralığı : 10s-100s-10m-100m-10h-100h  
toff Kademe Aralığı : 10s-100s-10m-100m-10h-100h  
Boyut (mm) : G45 x Y75 x D75  
Ağırlık (gr) : 112 gr (ambalajlı)

**ÇALIŞMA PRENSİBİ:** Gerilim uçlarına enerji verildiğinde röle kontaklarını çeker ve ton süresi dolunca kontaklarını bırakır. toff zamanı doluncaya kadar bekler ve tekrar kontaklarını çeker, ton zamanı dolunca da kontaklarını bırakır. Çalışma bu şekilde cihazın enerjisi kesilene kadar devam eder.

Cihazın on ve off sürelerini, 0.1sn den 100saate kadar istenilen zaman aralığında ayarlamak mümkündür. Alt tarafta bulunan kademelerden ise, istenilen max. on zamanı ve max. off zamanı ayarlanır.

**Örneğin,** cihaza 20sn on - 5dk off flaşör yaptırılmak isteniyorsa, alt tarafta bulunan kademe düğmelerinden on kısmını 100s ye, off kısmını ise 10m ye getirmek gerekir. Daha sonra üst tarafata ayar düğmelerinden, ton düğmesini 2 değerine (20sn olur), toff düğmesini ise 5 değerine (5dk olur) getirerek ayar yapılmış olur.



### Bağlantı Uçları:

A1,A2: 220V AC  
A3,A2: 24V AC veya DC  
1 : Normalde Kapalı Kontak  
2 : Ortak kontak  
3 : Normalde Açık Kontak



## BR-6X MULTITIME FLAŞÖR RÖLE

### BAĞLANTI ŞEKLİ:

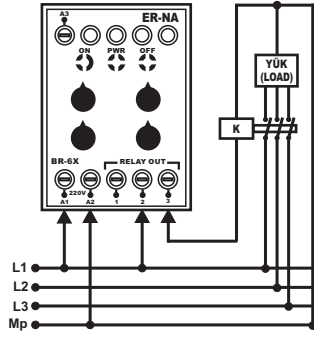
### TEKNİK ÖZELLİKLER:

Çalışma Gerilimi : 220V AC veya 24V AC-DC  
Çalışma Frekansı : 50 Hz.  
Çıkış Kontakı : 5A-220V AC (NO+NC)  
ton Kademe Aralığı : 10s-100s-10m-100m-10h-100h  
toff Kademe Aralığı : 10s-100s-10m-100m-10h-100h  
Boyut (mm) : G45 x Y75 x D75  
Ağırlık (gr) : 112 gr (ambalajlı)

**ÇALIŞMA PRENSİBİ:** Gerilim uçlarına enerji verildiğinde röle kontaklarını çeker ve ton süresi dolunca kontaklarını bırakır. toff zamanı doluncaya kadar bekler ve tekrar kontaklarını çeker, ton zamanı dolunca da kontaklarını bırakır. Çalışma bu şekilde cihazın enerjisi kesilene kadar devam eder.

Cihazın on ve off sürelerini, 0.1sn den 100saate kadar istenilen zaman aralığında ayarlamak mümkündür. Alt tarafta bulunan kademelerden ise, istenilen max. on zamanı ve max. off zamanı ayarlanır.

**Örneğin,** cihaza 20sn on - 5dk off flaşör yaptırılmak isteniyorsa, alt tarafta bulunan kademe düğmelerinden on kısmını 100s ye, off kısmını ise 10m ye getirmek gerekir. Daha sonra üst tarafata ayar düğmelerinden, ton düğmesini 2 değerine (20sn olur), toff düğmesini ise 5 değerine (5dk olur) getirerek ayar yapılmış olur.



### Bağlantı Uçları:

A1,A2: 220V AC  
A3,A2: 24V AC veya DC  
1 : Normalde Kapalı Kontak  
2 : Ortak kontak  
3 : Normalde Açık Kontak



## BR-6X MULTITIME FLAŞÖR RÖLE

### BAĞLANTI ŞEKLİ:

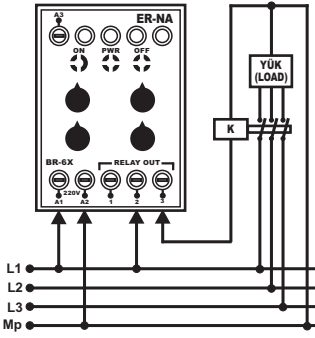
### TEKNİK ÖZELLİKLER:

Çalışma Gerilimi : 220V AC veya 24V AC-DC  
Çalışma Frekansı : 50 Hz.  
Çıkış Kontakı : 5A-220V AC (NO+NC)  
ton Kademe Aralığı : 10s-100s-10m-100m-10h-100h  
toff Kademe Aralığı : 10s-100s-10m-100m-10h-100h  
Boyut (mm) : G45 x Y75 x D75  
Ağırlık (gr) : 112 gr (ambalajlı)

**ÇALIŞMA PRENSİBİ:** Gerilim uçlarına enerji verildiğinde röle kontaklarını çeker ve ton süresi dolunca kontaklarını bırakır. toff zamanı doluncaya kadar bekler ve tekrar kontaklarını çeker, ton zamanı dolunca da kontaklarını bırakır. Çalışma bu şekilde cihazın enerjisi kesilene kadar devam eder.

Cihazın on ve off sürelerini, 0.1sn den 100saate kadar istenilen zaman aralığında ayarlamak mümkündür. Alt tarafta bulunan kademelerden ise, istenilen max. on zamanı ve max. off zamanı ayarlanır.

**Örneğin,** cihaza 20sn on - 5dk off flaşör yaptırılmak isteniyorsa, alt tarafta bulunan kademe düğmelerinden on kısmını 100s ye, off kısmını ise 10m ye getirmek gerekir. Daha sonra üst tarafata ayar düğmelerinden, ton düğmesini 2 değerine (20sn olur), toff düğmesini ise 5 değerine (5dk olur) getirerek ayar yapılmış olur.



### Bağlantı Uçları:

A1,A2: 220V AC  
A3,A2: 24V AC veya DC  
1 : Normalde Kapalı Kontak  
2 : Ortak kontak  
3 : Normalde Açık Kontak



## BR-6X MULTITIME FLAŞÖR RÖLE

### BAĞLANTI ŞEKLİ:

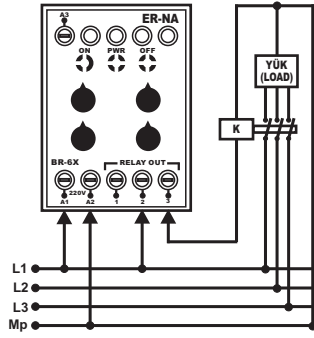
### TEKNİK ÖZELLİKLER:

Çalışma Gerilimi : 220V AC veya 24V AC-DC  
Çalışma Frekansı : 50 Hz.  
Çıkış Kontakı : 5A-220V AC (NO+NC)  
ton Kademe Aralığı : 10s-100s-10m-100m-10h-100h  
toff Kademe Aralığı : 10s-100s-10m-100m-10h-100h  
Boyut (mm) : G45 x Y75 x D75  
Ağırlık (gr) : 112 gr (ambalajlı)

**ÇALIŞMA PRENSİBİ:** Gerilim uçlarına enerji verildiğinde röle kontaklarını çeker ve ton süresi dolunca kontaklarını bırakır. toff zamanı doluncaya kadar bekler ve tekrar kontaklarını çeker, ton zamanı dolunca da kontaklarını bırakır. Çalışma bu şekilde cihazın enerjisi kesilene kadar devam eder.

Cihazın on ve off sürelerini, 0.1sn den 100saate kadar istenilen zaman aralığında ayarlamak mümkündür. Alt tarafta bulunan kademelerden ise, istenilen max. on zamanı ve max. off zamanı ayarlanır.

**Örneğin,** cihaza 20sn on - 5dk off flaşör yaptırılmak isteniyorsa, alt tarafta bulunan kademe düğmelerinden on kısmını 100s ye, off kısmını ise 10m ye getirmek gerekir. Daha sonra üst tarafata ayar düğmelerinden, ton düğmesini 2 değerine (20sn olur), toff düğmesini ise 5 değerine (5dk olur) getirerek ayar yapılmış olur.



### Bağlantı Uçları:

A1,A2: 220V AC  
A3,A2: 24V AC veya DC  
1 : Normalde Kapalı Kontak  
2 : Ortak kontak  
3 : Normalde Açık Kontak



## BR-6X MULTITIME FLAŞÖR RÖLE

### BAĞLANTI ŞEKLİ:

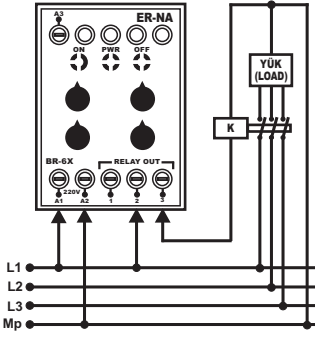
### TEKNİK ÖZELLİKLER:

Çalışma Gerilimi : 220V AC veya 24V AC-DC  
Çalışma Frekansı : 50 Hz.  
Çıkış Kontakı : 5A-220V AC (NO+NC)  
ton Kademe Aralığı : 10s-100s-10m-100m-10h-100h  
toff Kademe Aralığı : 10s-100s-10m-100m-10h-100h  
Boyut (mm) : G45 x Y75 x D75  
Ağırlık (gr) : 112 gr (ambalajlı)

**ÇALIŞMA PRENSİBİ:** Gerilim uçlarına enerji verildiğinde röle kontaklarını çeker ve ton süresi dolunca kontaklarını bırakır. toff zamanı doluncaya kadar bekler ve tekrar kontaklarını çeker, ton zamanı dolunca da kontaklarını bırakır. Çalışma bu şekilde cihazın enerjisi kesilene kadar devam eder.

Cihazın on ve off sürelerini, 0.1sn den 100saate kadar istenilen zaman aralığında ayarlamak mümkündür. Alt tarafta bulunan kademelerden ise, istenilen max. on zamanı ve max. off zamanı ayarlanır.

**Örneğin,** cihaza 20sn on - 5dk off flaşör yaptırılmak isteniyorsa, alt tarafta bulunan kademe düğmelerinden on kısmını 100s ye, off kısmını ise 10m ye getirmek gerekir. Daha sonra üst tarafata ayar düğmelerinden, ton düğmesini 2 değerine (20sn olur), toff düğmesini ise 5 değerine (5dk olur) getirerek ayar yapılmış olur.



### Bağlantı Uçları:

A1,A2: 220V AC  
A3,A2: 24V AC veya DC  
1 : Normalde Kapalı Kontak  
2 : Ortak kontak  
3 : Normalde Açık Kontak



## BR-6X MULTITIME FLAŞÖR RÖLE

### BAĞLANTI ŞEKLİ:

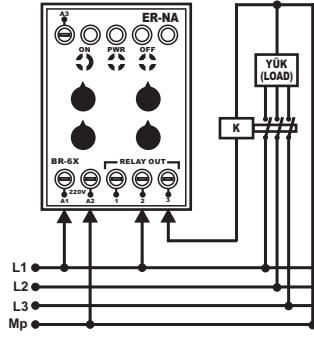
### TEKNİK ÖZELLİKLER:

Çalışma Gerilimi : 220V AC veya 24V AC-DC  
Çalışma Frekansı : 50 Hz.  
Çıkış Kontakı : 5A-220V AC (NO+NC)  
ton Kademe Aralığı : 10s-100s-10m-100m-10h-100h  
toff Kademe Aralığı : 10s-100s-10m-100m-10h-100h  
Boyut (mm) : G45 x Y75 x D75  
Ağırlık (gr) : 112 gr (ambalajlı)

**ÇALIŞMA PRENSİBİ:** Gerilim uçlarına enerji verildiğinde röle kontaklarını çeker ve ton süresi dolunca kontaklarını bırakır. toff zamanı doluncaya kadar bekler ve tekrar kontaklarını çeker, ton zamanı dolunca da kontaklarını bırakır. Çalışma bu şekilde cihazın enerjisi kesilene kadar devam eder.

Cihazın on ve off sürelerini, 0.1sn den 100saate kadar istenilen zaman aralığında ayarlamak mümkündür. Alt tarafta bulunan kademelerden ise, istenilen max. on zamanı ve max. off zamanı ayarlanır.

**Örneğin,** cihaza 20sn on - 5dk off flaşör yaptırılmak isteniyorsa, alt tarafta bulunan kademe düğmelerinden on kısmını 100s ye, off kısmını ise 10m ye getirmek gerekir. Daha sonra üst tarafata ayar düğmelerinden, ton düğmesini 2 değerine (20sn olur), toff düğmesini ise 5 değerine (5dk olur) getirerek ayar yapılmış olur.



### Bağlantı Uçları:

A1,A2: 220V AC  
A3,A2: 24V AC veya DC  
1 : Normalde Kapalı Kontak  
2 : Ortak kontak  
3 : Normalde Açık Kontak

